

## Stampa a Trasferimento Termico

Progettato per le applicazioni più esigenti con volumi elevati, il codificatore SmartDate X65 offre una soluzione di codifica ad alta risoluzione su imballaggi flessibili, ad una cadenza di produzione fino a 455 confezioni al minuto. La sua interfaccia utente 10.1" totalmente intuitiva facilita e velocizza le operazioni quotidiane e fornisce le informazioni necessarie per ottimizzare e migliorare l'efficienza globale dell'impianto (OEE) attraverso il reporting MI Sigma.

## Un'esperienza SmartDate migliorata

- Tracciabilità ottimizzata dei dati OEE**  
 I codificatori possono essere configurati per monitorare i 5 indicatori di produzione più importanti direttamente sulla homepage, come velocità di confezionamento, produttività e disponibilità.
- Tutorial per facilitare l'attività quotidiana**  
 I supporti animati ed i tutorial guidano l'operatore nella configurazione e nelle procedure di manutenzione quotidiana per garantire una qualità di stampa costante.
- Configurazione del profilo per eliminare gli errori**  
 La configurazione del profilo tramite password (operatore, supervisore e ingegnere) consente di gestire gli accessi e limitare gli errori umani.



L'interfaccia utente 10.1" a colori offre un'esperienza totalmente intuitiva per semplificare le operazioni in pochissimi clic.

## Performance di stampa elevate

- Supporto di campagne marketing**  
 La funzione di stampa di codici promozionali\* consente la stampa di un codice univoco su ogni confezione.
- Eliminazione dei codici errati e protezione del brand**  
 Oltre al sistema di rilevamento dei punti di stampa difettosi, il sistema SmartDate Detect-Plus\* facile da installare verifica e conferma la presenza, la posizione e la qualità del codice su ogni imballaggio e direttamente sull'interfaccia utente 10.1".
- Velocità di stampa superiori**  
 La velocità di stampa può essere impostata da 10 mm a 1.800 mm al secondo per codificare fino a 455 confezioni al minuto, a una risoluzione di 300 dpi.



Ideale per la stampa di più righe, inclusi testi, logo e codici a barre.

## Affidabilità garantita a costi impareggiabili

- Nessun intervento di manutenzione preventiva**  
 Trascinamento diretto del nastro e design robusto delle cassette, senza componenti soggetti a usura.
- Un codificatore tutto in uno per una maggiore flessibilità**  
 Sulla stessa macchina, sono disponibili sia la configurazione intermittente che continua con testa di stampa da 53 mm.
- Fino al 15%\*\* di codici in più per rotolo**  
 Ampia scelta di nastri sulla base del tipo di imballaggio e delle singole esigenze.



Tre tipi di nastri disponibili: SmartDate Xtra, SmartDate Xceed e SmartDate Xpert.

\*In opzione \*\*Rispetto ad altri modelli della concorrenza.

# SmartDate X65 - Specifiche tecniche

## Caratteristiche di stampa

- Velocità di stampa:
  - Intermittente: fino a 700 mm/s
  - Continua: da 10 a 1.200 mm/s (combinata)
  - Continua: da 10 a 1.800 mm/s (shuttle)
- Area di stampa:
  - Intermittente: 53 mm x 75 mm
  - Continua: 53 mm x 750 mm (combinata/secondo l'applicazione)
  - Continua: 53 mm x 100 mm (shuttle)
- Caratteristiche di stampa:
  - Configurazione automatica delle teste di stampa
  - Funzione Detect: Rilevamento dei punti di stampa difettosi
  - Rapida sostituzione della testa di stampa
  - Marcatore intermittente e continuo
  - Facile configurazione posizionamento da sinistra a destra senza componenti aggiuntivi
  - Distanza media tra le stampe: 0,5 mm
  - Aggiornamento automatico dei numeri di serie e codici turno
  - Disponibilità di vari campi per l'acquisizione manuale di dati variabili con testi alfanumerici
  - Modo confezionamento rapido
- Funzioni di risparmio del nastro: Risparmio radiale, modo interlacciato, modo radiale 1, modo radiale 2, modo radiale interlacciato, spazio bianco, spazio bianco radiale, avanzamento negativo
- Altre caratteristiche di stampa: Supporto font TrueType, inclusi simboli e caratteri non latini. Stampa in tempo reale di ora e data e aggiornamento automatico della data di scadenza, codici a barre tra cui: ITF, Codice 39, Codice 128, EAN 128, EAN 8, EAN 13, UPC A, UPC E, RSS lineare, PDF 417, ID Matrix, QR e codici a barre Composite RSS

## Funzioni

- Interfaccia utente: Touch-screen 1024 x 600 con display a colori 10.1" per la selezione dei messaggi, l'acquisizione di dati variabili, la diagnostica e la configurazione del sistema
- Funzione MI Sigma
- Monitoraggio avanzato dello stato e della disponibilità
- Schermata Home configurabile dall'utente
- Tutorial animati: inserimento del nastro, pulizia della testa di stampa, sostituzione della testa di stampa
- Adattamento della stampa e dell'immagine semplificato
- Funzione master/slave per consentire il controllo fino a 7 slave
- Funzione di protezione tramite password configurabile
- Anteprima di stampa WYSIWYG dei messaggi stampati, visualizzazione in tempo reale dell'autonomia di stampa espressa in ore e numero di stampe
- Diagnostica completa (velocità di confezionamento, velocità di stampa)
- Indicatori di stato a LED robusti sul codificatore
- Schema di inserimento del nastro per una rapida sostituzione
- Interfaccia hardware: Input: "print go" e 1 input configurabile  
Output: errore, avviso e 2 output configurabili
- Interfaccia software: Porta USB per il download di immagini, impostazioni e file di dati Standard di comunicazione RS232, Ethernet Protocolli di comunicazione per PC, PLC e confezionatrici, inclusa interfaccia web per il controllo in remoto

## Altre caratteristiche

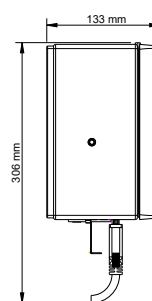
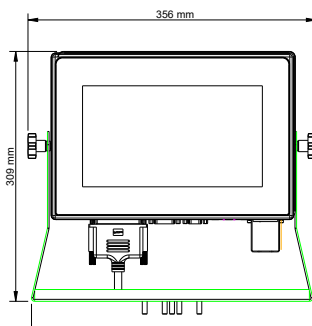
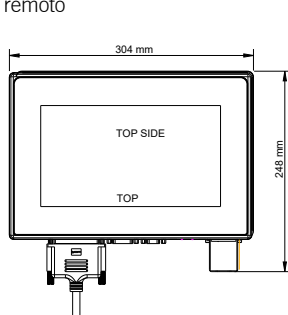
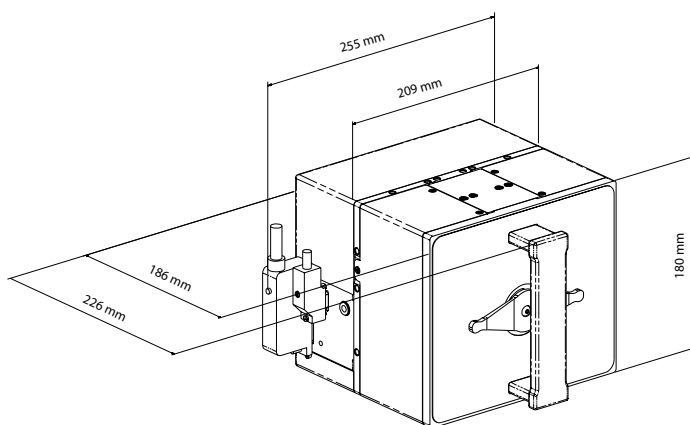
- Forniture: nastro a trasferimento termico disponibile in diversi tipi e colori
- Lunghezza massima del nastro: fino a 1.100 m
- Larghezza minima del nastro: 20 mm
- Larghezza massima del nastro: 55 mm
- Peso: Codificatore: 7,8 kg, Controller a colori: 4,5 kg
- Alimentazione elettrica: 90 - 264 V con commutazione automatica; frequenza 47/63 Hz; potenza 150 VA
- Alimentazione aria: 6 bar/90 psi (max.) asciutta, incontaminata
- Consumo aria: ridotto a 0,4 ml per stampa a 2,5 bar
- Temperatura operativa: da 0 a 40°C
- Umidità: dal 10 al 90% senza condensa

## Accessori in opzione

- Detect-Plus: rilevamento del codice
- Codici promozionali
- Opzione di protezione IP adatta alla pulizia con acqua pressurizzata
- WEB Browser e supporto VNC
- Supporto di montaggio
- Encoder
- Kit di protezione IP per SmartDate X65 installati

## Software

- CoLOS® Free 6.0 incluso nella soluzione per la creazione di messaggi semplici



Ci riserviamo il diritto di modificare senza preavviso la progettazione e/o le specifiche dei nostri prodotti.  
©2019 Markem-Imaje Corporation. Tutti i diritti riservati.

Markem-Imaje S.r.l.  
Via Marconi, 2  
20090 Assago (MI) - Italia  
Tel.: (+39) 02 440712.1  
Fax: (+39) 02 44071272



markem·imaje

a **DOVER** company

Per saperne di più, visitate [www.markem-imaje.com](http://www.markem-imaje.com)

