

Stampa a Trasferimento Termico

Progettato per applicazioni che richiedono un ampio formato di stampa, il codificatore SmartDate X65-128 offre una soluzione di codifica ad alta risoluzione su imballaggi flessibili, ad una cadenza di produzione fino a 400 confezioni al minuto. Le caratteristiche della testa di stampa lo rendono ideale per messaggi lunghi, come elenchi di ingredienti e etichette nutrizionali. La sua interfaccia utente 10.1" totalmente intuitiva facilita e velocizza le operazioni quotidiane e fornisce le informazioni necessarie per ottimizzare e migliorare l'efficienza globale dell'impianto (OEE) attraverso il reporting MI Sigma.

Performance di stampa elevate

■ Prestazioni migliorate

L'area di stampa* fino a 128 mm x 500 mm offre il doppio della capacità di stampa variabile rispetto a un codificatore standard, con un conseguente abbattimento dei costi.

■ Efficienza e risparmio di tempo

Riduce al minimo i tempi e elimina le difficoltà grazie alla stampa di diversi codici su linee di confezionamento multipista on demand, in modo rapido ed efficiente.

■ Qualità dei codici garantita

La configurazione automatica della testa di stampa ne ottimizza la durata e consente il monitoraggio dei punti di stampa difettosi.

■ Velocità di stampa superiori

La velocità di stampa può essere impostata da 10 mm a 700 mm al secondo per codificare fino a 400 confezioni al minuto, a una risoluzione di 300 dpi.



L'interfaccia utente 10.1" a colori offre un'esperienza totalmente intuitiva per semplificare le operazioni in pochissimi clic.

Un'esperienza SmartDate migliorata

■ Tracciabilità ottimizzata dei dati OEE

I codificatori possono essere configurati per monitorare i 5 indicatori di produzione più importanti direttamente sulla homepage, come velocità di confezionamento, produttività e disponibilità.

■ Tutorial per facilitare l'attività quotidiana

I supporti animati ed i tutorial guidano l'operatore nella configurazione e nelle procedure di manutenzione quotidiana per garantire una qualità di stampa costante.

■ Configurazione del profilo per eliminare gli errori

La configurazione del profilo tramite password (operatore, supervisore e ingegnere) consente di gestire gli accessi e limitare gli errori umani.



Ideale per la stampa di elenchi di ingredienti e etichette nutrizionali.

Affidabilità garantita a costi impareggiabili

■ Nessun intervento di manutenzione preventiva

Trascinamento diretto del nastro e design robusto delle cassette, senza componenti soggetti a usura.

■ Un codificatore tutto in uno per una maggiore flessibilità

Sulla stessa macchina, sono disponibili sia la configurazione intermittente che continua.

■ Up to 15%** more codes per roll

Ampia scelta di nastri sulla base del tipo di imballaggio e delle singole esigenze.



Tre tipi di nastri disponibili: SmartDate Xtra, SmartDate Xceed e SmartDate Xpert.

*Secondo le applicazioni. **Rispetto ad altri modelli della concorrenza.

SmartDate X65-128 - Specifiche tecniche

Specifiche di stampa

- Velocità di stampa:
 - Intermittente: fino a 700 mm/s
 - Continua: da 10 a 700 mm/s
- Area di stampa:
 - Max: Intermittente: 128 mm x 75 mm
 - Max: Continua: 128 mm x 500 mm*
- Caratteristiche di stampa:
 - Configurazione automatica della testa di stampa
 - Funzione Detect: Rilevamento dei punti difettosi
 - Rapida sostituzione della testa di stampa
 - Modalità intermittente e continua combinate
 - Facile configurazione posizionamento da sinistra a destra senza componenti aggiuntivi
 - Distanza media tra le stampe: 0,5 mm
 - Sostituzione automatica dei codici dei turni e dei numeri di serie
 - Campi di acquisizione dell'utente a variabili multiple con testi alfanumerici
 - Modo confezionamento rapido
- Funzioni di risparmio del nastro: Risparmio radiale, modo interlacciato, modo radiale 1, modo radiale 2, modo radiale interlacciato, spazio bianco, spazio bianco radiale, avanzamento negativo
- Altre caratteristiche di stampa: Supporto font TrueType, inclusi simboli e caratteri non latini. Stampa in tempo reale di ora e data e aggiornamento automatico della data di scadenza, codici a barre tra cui: ITF, Codice 39, Codice 128, EAN 128, EAN 8, EAN 13, UPC A, UPC E, RSS lineare, PDF 417, ID Matrix, QR e codici a barre Composite RSS

Funzioni

- Interfaccia utente: Touch-screen 1024 x 600 con display a colori 10.1" per la selezione dei messaggi, l'acquisizione di dati variabili, la diagnostica e la configurazione del sistema
- Funzione MI Sigma
- Monitoraggio avanzato dello stato e della disponibilità
- Schermata Home configurabile dall'utente
- Tutorial animati: inserimento del nastro, pulizia della testa di stampa, sostituzione della testa di stampa
- Adattamento della stampa e dell'immagine semplificato
- Funzione master/slave per consentire il controllo fino a 7 slave
- Funzione di protezione tramite password configurabile
- Anteprima di stampa WYSIWYG dei messaggi stampati, visualizzazione in tempo reale dell'autonomia di stampa espressa in ore e numero di stampe
- Diagnostica completa (velocità di confezionamento, velocità di stampa)
- Indicatori di stato a LED robusti sul codificatore
- Schema di inserimento del nastro per una rapida sostituzione
- Interfaccia hardware: Input: "print go" e 1 input configurabile
Output: errore, avviso e 2 output configurabili
- Interfaccia software: Porta USB per il download di immagini, impostazioni e file di dati Standard di comunicazione RS232, Ethernet Protocolli di comunicazione per PC, PLC e confezionatrici, inclusa interfaccia web per il controllo in remoto

Altre caratteristiche

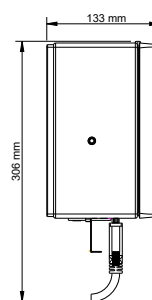
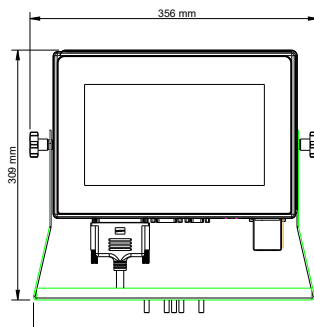
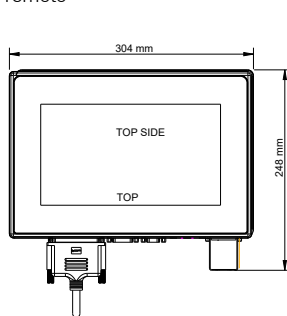
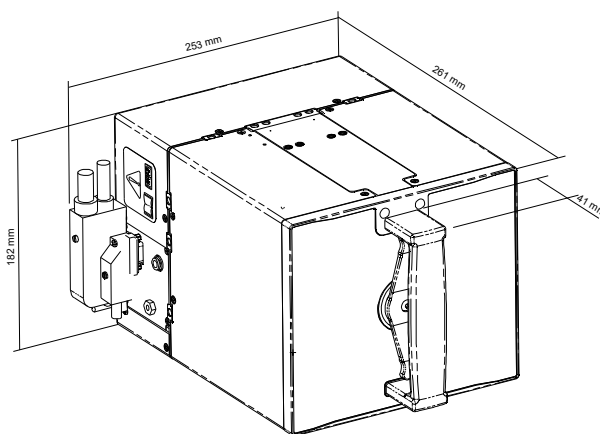
- Forniture: nastro a trasferimento termico disponibile in diversi tipi e colori
- Lunghezza massima del nastro: fino a 1.100 m.
- Larghezza minima del nastro: 20 mm
- Larghezza massima del nastro: 55 mm
- Peso: Codificatore: 10,2 kg, Controller a colori: 4,8 kg
- Alimentazione elettrica: 90 - 264 V con commutazione automatica; frequenza 47/63 Hz; potenza 150 VA
- Alimentazione aria: 6 bar/90 psi (max.) asciutta, incontaminata
- Consumo aria: ridotto a 0,4 ml per stampa a 2,5 bar
- Temperatura operativa: da 0 a 40°C
- Umidità: dal 10 al 90% senza condensa

Accessori in opzione

- Codici promozionali
- Opzione di protezione IP adatta alla pulizia con acqua pressurizzata
- WEB Browser e supporto VNC
- Supporto di montaggio
- Encoder
- Kit di protezione IP per SmartDate X65 installati

Software

- CoLOS® Free 6.0 incluso nella soluzione per la creazione di messaggi semplici



Ci riserviamo il diritto di modificare senza preavviso la progettazione e/o le specifiche dei nostri prodotti.
©2019 Markem-Imaje Corporation. Tutti i diritti riservati.

Markem-Imaje S.r.l.
Via Marconi, 2
20090 Assago (MI) - Italia
Tel.: (+39) 02 440712.1
Fax: (+39) 02 44071272



markem·imaje

a **DOVER** company



Per saperne di più, visitate www.markem-imaje.com